


СОГЛАСОВАНО
Главный инженер
Департамента пассажирских
сообщений ОАО «РЖД»

Ю.А.Денисов
« » _____ 2010г.



СОГЛАСОВАНО
Главный инженер
Департамента вагонного хозяйства
ОАО «РЖД»

А.Ф.Комиссаров
« » _____ 2010г.



**МЕТОДИЧЕСКИЕ УКАЗАНИЯ
ПО ПАСПОРТИЗАЦИИ
НАСТРОЕЧНЫХ ОБРАЗЦОВ
МУ 07.87-2010**

СОГЛАСОВАНО
Заместитель генерального
директора по развитию
производства и безопасности
ОАО «ФПК»

С.Д.Лавниченко
« » _____ 2010г.



СОГЛАСОВАНО
Главный инженер
Центральной дирекции по
ремонту грузовых вагонов-
филиала ОАО «РЖД»

Н.К.Воробьев
« » _____ 2010г.



Директор НИИ мостов
В.В.Кондратов
« » _____ 2010г.



Предисловие

РАЗРАБОТАНЫ

Федеральным государственным унитарным предприятием «Научно-исследовательский институт мостов и дефектоскопии Федерального агентства железнодорожного транспорта»

РАЗРАБОТЧИКИ: Дымкин Г.Я. - д.т.н., проф. (руководитель разработки), Шевелев А.В. – к.т.н., Михайлов П.А.

© ОАО «Российские железные дороги»

Воспроизведение и/или распространение настоящих методических указаний осуществляется в порядке, установленном ОАО «РЖД»

Содержание

		стр.
1	Область применения.....	1
2	Нормативные ссылки.....	1
3	Термины, определения, обозначения и сокращения.....	2
4	Общие требования.....	3
5	Требования к средствам контроля НО.....	5
6	Условия проведения контроля НО	5
7	Подготовка к проведению контроля НО	6
8	Проведение контроля НО	7
9	Оформление результатов контроля НО	25
Приложение А (обязательное)	Чертежи настроечных образцов	26
Приложение Б (рекомендуемое)	Форма Протокола измерений амплитуд эхо-сигналов	40
Приложение В (обязательное)	Форма Паспорта настроечного образца и протокола измерений амплитуд эхо-сигналов	41

1 Область применения

Настоящие методические указания (МУ) распространяются на настроечные образцы (НО) для ультразвукового контроля (УЗК) по СТО РЖД 1.11.002-2009 цельнокатаных колес по ГОСТ 9036-88, ГОСТ 10791-89, ТУ 0943-157-01124328-2003, ТУ 0943-170оп-01124323-2004 и осей колесных пар по ГОСТ 4835-80, ГОСТ 22780-93, ГОСТ 30237-96, ГОСТ 31334-2007.

Настоящие МУ устанавливают методы, порядок, условия проведения и оформление результатов контроля НО, применяемых при проверке и настройке основных параметров УЗК бывших в эксплуатации осей и цельнокатаных колес при освидетельствовании, ремонте и формировании колесных пар в соответствии с требованиями СТО РЖД 1.11.002-2008.

Настоящие МУ предназначены для применения на предприятиях дочерних зависимых обществ, филиалов и иных структурных подразделений ОАО «РЖД».

2 Нормативные ссылки

В настоящих МУ использованы ссылки на следующие нормативные документы:

ГОСТ 10791-89 Колеса цельнокатаные. Технические условия

ГОСТ 14782-86 Контроль неразрушающий. Соединения сварные. Методы ультразвуковые

ГОСТ 16504-81 Система государственных испытаний продукции. Испытания и контроль качества продукции. Основные термины и определения

ГОСТ 20911-89 Техническая диагностика. Термины и определения

ГОСТ 22780-93 Оси вагонов железных дорог колеи 1520 (1524) мм. Типы, параметры и размеры

ГОСТ 23829-85 Контроль неразрушающий акустический. Термины и определения

ГОСТ 30237-96 Оси чистовые для подвижного состава железных дорог колеи 1520 мм. Технические условия

ГОСТ 31334-2007 Оси для подвижного состава железных дорог колеи 1520 мм. Технические условия

ГОСТ 3749-77 Угольники поверочные 90 град. Технические условия

ГОСТ 4835-80. Колесные пары для вагонов магистральных железных дорог колеи 1520 (1524) мм. Технические условия

ГОСТ 427-75 Линейки измерительные металлические. Технические условия

ГОСТ 577-68 Индикаторы часового типа с ценой деления 0,01 мм. Технические условия

ГОСТ 7502-98 Рулетки измерительные металлические. Технические условия

ГОСТ 8026-92 Линейки поверочные. Технические условия

ГОСТ 9036-88 Колеса цельнокатаные. Конструкция и размеры

ПР 50.2.006-94 Порядок проведения поверки средств измерений

СТО РЖД 1.11.002-2008 Контроль неразрушающий. Элементы колесных пар вагонов. Технические требования к ультразвуковому контролю

ТУ 0943-157-01124328-2003 Колеса цельнокатаные повышенного качества и твердости. Технические условия

ТУ 0943-170оп-01124323-2004 Колеса цельнокатаные с повышенной твердостью обода с криволинейным диском для вагонов нового поколения. Опытная партия. Технические условия

ТУ 2-034-439-88 Призмы поверочные и разметочные с одной призмной выемкой и накладкой типа П1

3 Термины, определения, обозначения и сокращения

3.1 Термины и определения:

<p>3.1.1 контролепригодность: Свойство объекта, характеризующее его пригодность к проведению диагностирования (контроля) заданными средствами диагностирования (контроля). [ГОСТ 20911, статья 14]</p>
<p>3.1.2 метод неразрушающего контроля: Метод контроля, при котором не должна быть нарушена пригодность объекта к применению. [ГОСТ 16504, статья 89]</p>
<p>3.1.3 мертвая зона: Неконтролируемая зона, прилегающая к поверхности объекта контроля, через которую вводятся упругие колебания. [ГОСТ 14782, приложение 1]</p>
<p>3.1.4 цилиндрический боковой искусственный отражатель: Искусственный отражатель в виде боковой поверхности цилиндрического отверстия, ось которого перпендикулярна направлению падающего акустического пучка. [ГОСТ 23829, статья 85]</p>
<p>3.1.5 автоматическая сигнализация дефекта; АСД: Автоматическая сигнализация регистрации эхо-сигнала, амплитуда которого выше (при эхоимпульсном методе) или ниже (при зеркально-теновом методе) порогового уровня на экране дефектоскопа в режиме А-развертки.</p>
<p>3.1.6 вариант метода ультразвукового контроля: Совокупность значений основных параметров данного метода ультразвукового контроля, применяемого при данной схеме прозвучивания.</p>
<p>3.1.7 зона контроля: Часть объекта контроля или стандартного образца, в пределах которой контролируемый параметр может быть определен с заданной степенью достоверности.</p>
<p>3.1.8 коэффициент выявляемости: Отношение максимальной амплитуды эхо-сигнала от отражателя (дефекта) к максимальной амплитуде эхо-сигнала от эталонного отражателя в стандартном образце.</p>
<p>3.1.9 неразрушающий контроль: Контроль качества продукции, который не должен нарушать ее пригодность к использованию по назначению.</p>
<p>3.1.10 плоскодонный искусственный отражатель: Искусственный отражатель в виде плоского дна цилиндрического отверстия, ориентированного перпендикулярно оси цилиндра.</p>
<p>3.1.11 сканирование: Процесс контроля посредством перемещения преобразователя по поверхности.</p>
<p>3.1.12 эталонный отражатель: Искусственный отражатель в стандартном или настроенном образце, используемый для настройки основных параметров контроля.</p>

3.2 Обозначения:

3.2.1 **глубина расположения отражателя; *H*.**

3.2.2 **коэффициент выявляемости; *K_д*.**

3.3 Сокращения:

3.3.1 **автоматическая сигнализация дефекта; АСД.**

3.3.2 **блок акустический; БА.**

3.3.3 **цилиндрический боковой искусственный отражатель; БЦО.**

3.3.4 **временная регулировка чувствительности; ВРЧ.**

3.3.5 **государственный стандартный образец; ГСО.**

3.3.6 **настроечный образец; НО.**

3.3.7 **неразрушающий контроль; НК.**

3.3.8 **отраслевой стандартный образец; ОСО.**

3.3.9 **плоскодонный искусственный отражатель; ПДО.**

3.3.10 **пьезоэлектрический преобразователь; ПЭП.**

3.3.11 **руководство по эксплуатации; РЭ.**

3.3.12 **стандартный образец; СО.**

3.3.13 **технологическая инструкция; ТИ.**

3.3.14 **ультразвуковой контроль; УЗК.**

3.3.15 **устройство сканирования колес; УСК.**

3.3.16 **устройство сканирования осей; УСО.**

3.3.17 **Федеральное агентство по техническому регулированию и метрологии; Ростехрегулирование.**

4 Общие требования

4.1 НО по СТО РЖД 1.11.002 представляет собой контролируемый объект (элемент колесной пары) с изготовленными в нем эталонными отражателями.

Чертежи НО приведены в Приложении А.

Допускается использование НО в составе сформированной из НО колесной пары.

4.2 Порядок применения НО определяется технологической документацией на УЗК.

4.3 Допускается применение одного НО при проведении УЗК колес разных марок и разной степени износа.

Допускается применение НО, изготовленного из оси РУ1Ш, при проведении УЗК как осей РУ1Ш, так и РУ1, если это предусмотрено технологической документацией на УЗК.

4.4 При проведении контроля НО должны выполняться (таблица 4.1.):

– внешний осмотр;

- проверка соответствия линейных размеров НО чертежам;
- определение K_d эталонных отражателей, выполненных в НО.

Таблица 4.1

Наименование операции		Проведение операций при контроле НО	
		первичной	периодической
Внешний осмотр		+	+
Проверка соответствия НО чертежам	Проверка расстояний от торца оси до пропилов (для НО 1.11.002–О)	+	-
	Проверка глубины пропилов	+	-
	Проверка глубины расположения отверстий (для НО 1.11.002–К)	+	-
	Проверка диаметра отверстий (для НО 1.11.002–К)	+	-
	Проверка глубины отверстий (для НО 1.11.002–К)	+	-
Определение K_d		+	+

4.5 Первичный контроль НО проводят после его изготовления.

Периодический контроль НО проводят в процессе эксплуатации не реже одного раза в год, а также при замене дефектоскопа или ПЭП.

4.6 Проверку соответствия НО чертежам выполняет метрологическая служба предприятия.

Измерение линейных размеров НО при первичном контроле НО следует выполнять до напрессовки колец подшипников и формирования колесной пары.

Результаты измерения линейных размеров НО заносят в паспорт НО.

4.7 Определение K_d эталонных отражателей в НО относительно ГСО или ОСО выполняется подразделением НК при первичном и периодическом контроле НО.

4.8 Контроль НО выполняют представители подразделения метрологической службы ОАО «РЖД» совместно с представителями структурного подразделения НК - специалистами не ниже II уровня квалификации по акустическому виду НК деталей и узлов подвижного состава.

4.9 Ответственность за контроль НО возлагается на руководителя подразделения НК.

5 Требования к средствам контроля НО

5.1 При проведении измерений линейных размеров НО должны применяться средства, указанные в таблице 5.1.

Допускается использовать другие, вновь разработанные или находящиеся в применении средства измерений, прошедшие поверку и обеспечивающие необходимую точность измерений.

5.2 Средства измерений линейных размеров НО должны быть поверены в соответствии с ПР 50.2.006 в органах Государственной метрологической службы или организациях, аккредитованных на право проведения поверки указанных средств измерений в порядке, установленном Росстандартом.

Таблица 5.1

Номер пункта	Средства измерений линейных размеров, используемые при контроле НО, и их основные технические характеристики
8.2.1	Линейка измерительная металлическая с пределом измерения 500 мм ГОСТ 427, цена деления – 1 мм (либо рулетка металлическая Р2У2П ГОСТ 7502 с пределом измерения 2000 мм, КТ2, погрешность $\pm[0,30 + 0,15(L-1)]$) Линейка стальная поверочная ШП-1-400 по ГОСТ 8026
8.2.2	Индикатор часового типа ИЧ-10 с пределом измерения 10мм по ГОСТ 577, цена деления – 0,01 мм Специальный наконечник для глубиномера индикаторного Приспособление для глубиномера индикаторного из призмы поверочной по ТУ 2-034-439
8.2.4	Набор измерительных стержней, погрешность 0,02 мм
8.2.3	Штангенциркуль с круглым измерителем глубины (\varnothing измерителя глубины – 1,5мм, значение отсчета по нониусу – 0,05 мм)
8.2.5	
8.2.3	Угольник слесарный 250×160, кл. 2 ГОСТ 3749

5.3 Средства измерений акустических характеристик НО (K_d эталонных отражателей), в том числе автоматизированные или механизированные установки или блоки, входящие в их состав, ПЭП или другие электроакустические преобразователи, дефектоскопы и СО (ГСО и ОСО) должны соответствовать требованиям СТО РЖД 1.11.002.

6 Условия проведения контроля НО

6.1 При проведении контроля НО должны соблюдаться следующие условия:
– температура окружающего воздуха – $(20 \pm 5) ^\circ\text{C}$ [$(293 \pm 5) \text{ K}$];

- относительная влажность воздуха – $(65 \pm 15) \%$;
- атмосферное давление – $(630 - 800)$ мм.рт.ст. [$(84 - 107)$ кПа].

6.2 Отклонение напряжения питания от номинального значения $\pm 2\%$.

6.3 Вибрация, внешние электрические и магнитные поля должны находиться в пределах, не влияющих на работу средств контроля НО.

6.4 Параметры электропитания приборов должны соответствовать требованиям документации на эти приборы.

6.5 При проведении контроля НО не допускаются влияющие механические воздействия на НО (удары, вибрация и т.п.).

7 Подготовка к проведению контроля НО

7.1 Подготовка к контролю НО включает подготовку средств контроля НО, а также подготовку НО.

7.2 Подготовка средств контроля НО включает:

- внешний осмотр и проверку правильности подключения и работоспособности дефектоскопа с ПЭП, механических узлов, устройств сканирования и автоматики (для механизированных и автоматизированных средств УЗК);

- ввод протокольных данных (для средств аттестации с регистрацией и хранением настроек параметров, сигналов и результатов УЗК);

- настройку основных параметров контроля (точности измерений координат или временных интервалов, угла ввода, мертвой зоны);

- настройку параметров отображения информации (задержки и длительности развертки, порога регистрации); параметров временной селекции зон контроля (задержки и длительности зон контроля).

7.3 Операции подготовки средств контроля НО выполняются в соответствии Руководством по эксплуатации применяемого средства.

7.4 Подготовка к контролю НО включает проверку контролепригодности и очистку поверхностей от загрязнений, препятствующих обеспечению акустического контакта.

7.5 НО при проведении контроля должен находиться в устойчивом положении.

7.6 Перед проведением контроля НО, в случае если средства контроля находились в климатических условиях, отличных от нормальных, то их выдерживают в нормальных климатических условиях не менее 3 ч или времени, указанного в эксплуатационной документации на средство контроля конкретного типа.

8 Проведение контроля НО

8.1 Внешний осмотр

При проведении внешнего осмотра НО должно быть установлено:

- соответствие внешнего вида и маркировки НО требованиям конструкторской документации;
- отсутствие на поверхностях НО механических повреждений, поверхностных дефектов, ржавчины, отслоившейся окалины, масла и грязи, влияющих на обеспечение акустического контакта выявление эталонных отражателей.

8.2 Проверка соответствия линейных размеров НО чертежам

8.2.1 Проверка расстояний от торца оси до пропилов

Проверку расстояний от торца оси до эталонных отражателей выполнить путем измерения расстояний от торца оси до ближнего к торцу оси края пропила с помощью линейки измерительной металлической по ГОСТ 427 или с помощью рулетки металлической Р2У2П по ГОСТ 7502 и линейки стальной поверочной по ГОСТ 8026, используемой в качестве пластины, позволяющей учитывать разность высоты по длине оси, следующим образом:

- а) приложить к торцу оси со стороны сечения с пропилом линейку стальную поверочную;
- б) произвести с помощью линейки измерительной металлической или с помощью рулетки металлической измерение расстояния от внутреннего края линейки стальной поверочной до ближнего к торцу оси края пропила;
- в) зафиксировать значение измеренного расстояния, мм.

8.2.2 Проверка глубины пропилов

Проверку глубины пропилов выполнить с помощью штангенциркуля. Глубину искусственных отражателей измерить три раза с помощью измерителя глубиномера штангенциркуля, вставив его в пропил и зафиксировав стопорным винтом.

8.2.3 Проверка глубины расположения отверстий

а) Определение глубины расположения отверстий выполнить с помощью штангенциркуля и линейки стальной поверочной по ГОСТ 8026. Определение положений отверстий производят путем измерения расстояний от ближнего края соответствующего отверстия до линейки стальной поверочной. Линейка устанавливается на поверхность катания или внутреннюю боковую поверхности обода.

б) Определение положения отверстия в гребне выполнить с помощью штангенциркуля и угольника по ГОСТ 3749. Определение положения отверстия производят путем измерения расстояний от ближнего к гребню края отверстия до края угольника (основания угольника). Угольник устанавливается на вершине гребня и внутренней боковой поверхности обода.

8.2.4 Проверка диаметра отверстий

Проверку диаметра отверстий выполнить с помощью набора измерительных стержней путем подбора калибра, соответствующего диаметру отверстия.

8.2.5 Проверка глубины отверстий

Проверку глубины отверстия выполнить с помощью штангенциркуля. Глубину отверстия измерить три раза с помощью круглого измерителя глубиномера штангенциркуля, вставив его в отверстие и зафиксировав стопорным винтом.

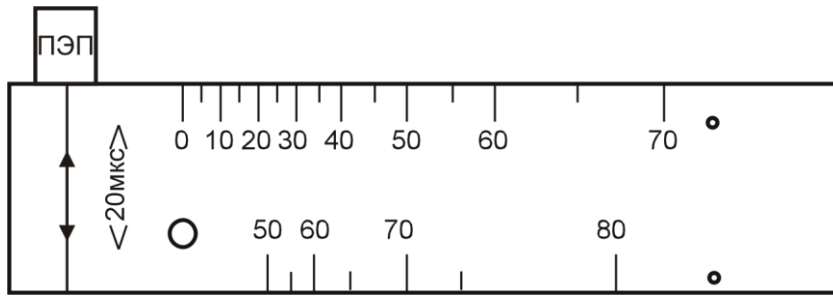
8.3 Измерение K_d

8.3.1 Подключить к дефектоскопу ПЭП.

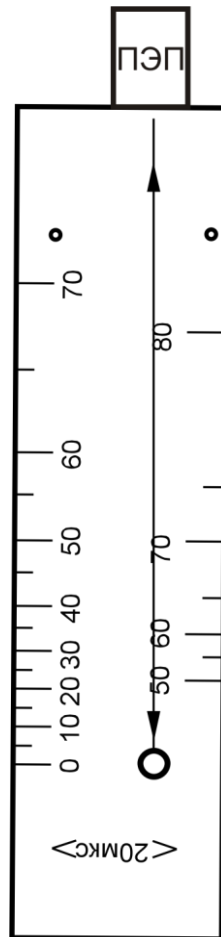
8.3.2 Включить дефектоскоп в соответствии с РЭ.

8.3.3 Измерить амплитуду (N_{CO} , дБ) эхо-сигнала от эталонного отражателя в СО, для чего:

- а) отключить ВРЧ;
- б) настроить глубиномер дефектоскопа в соответствии с РЭ или ТИ;
- в) установить значение задержки развертки равным нулю;
- г) нанести контактирующую среду на СО в зоне установки ПЭП и установить ПЭП на СО в положение максимальной амплитуды эхо-сигнала от эталонного отражателя, указанного в таблице 8.1;
- д) установить длительность развертки таким образом, чтобы на экране дефектоскопа эхо-сигнал от эталонного отражателя в СО наблюдался в средней части экрана;
- е) установить параметры зоны контроля (порогового уровня АСД) таким образом, чтобы на экране дефектоскопа эхо-сигнал от эталонного отражателя в СО находился в зоне контроля (стробе АСД);
- ж) установить усиление, при котором максимум эхо-сигнала от эталонного отражателя в СО будет соответствовать пороговому уровню АСД;
- з) записать в Протокол измерений (рекомендуемая форма приведена в Приложении Б) полученное для данного ПЭП значение N_{CO} , дБ.

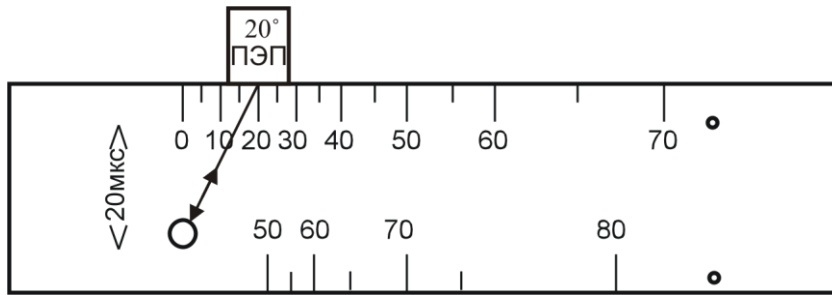


а)

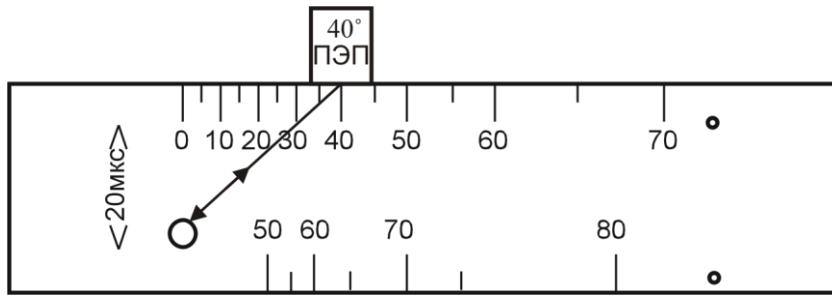


б)

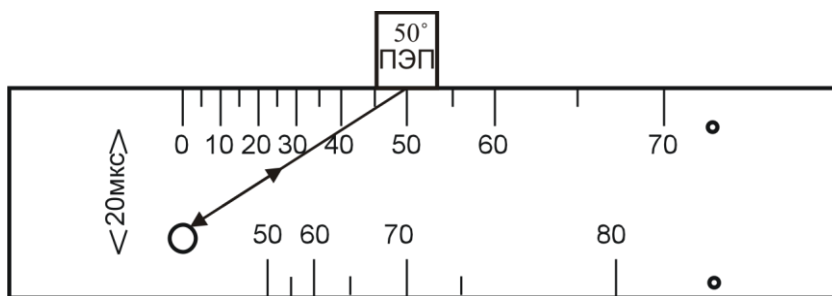
Рисунок 1 – Схемы установки прямых ПЭП на СО-2



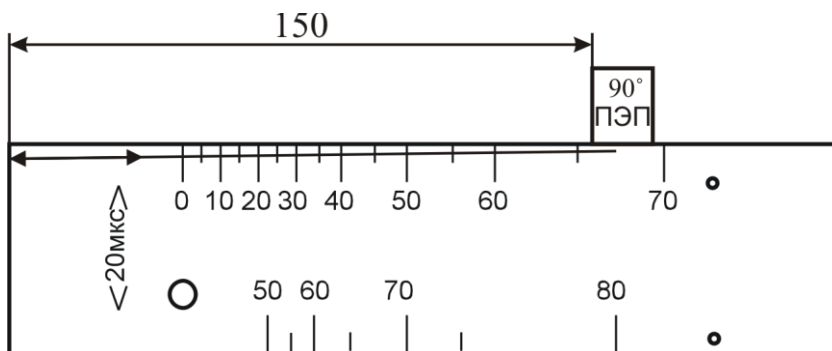
а)



б)

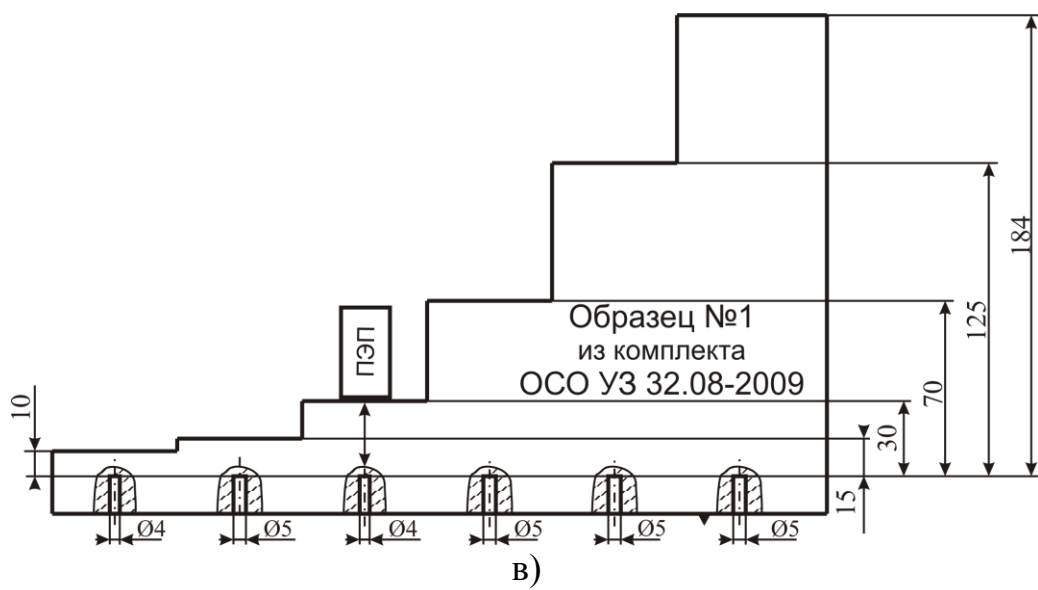
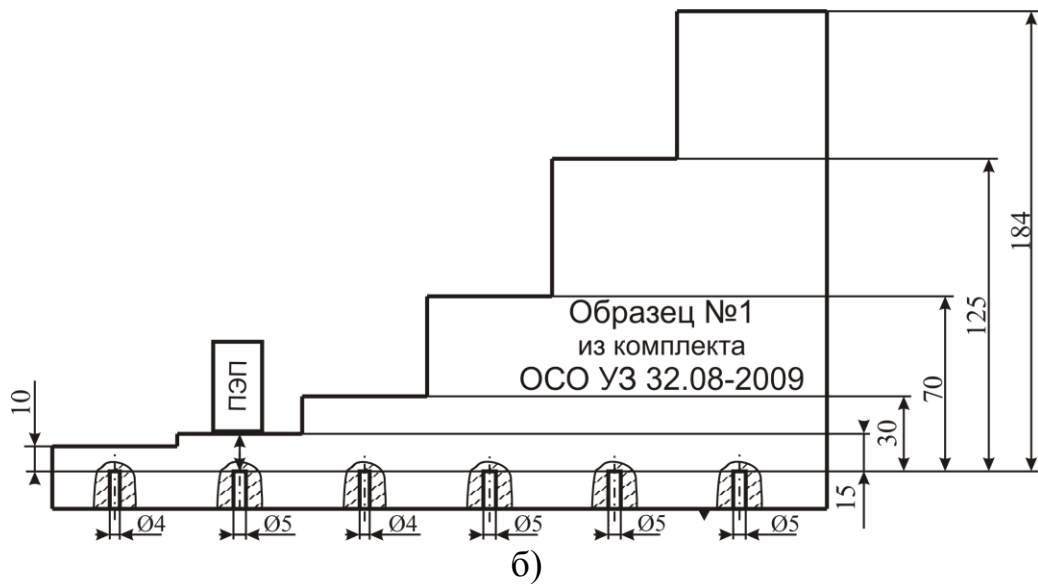
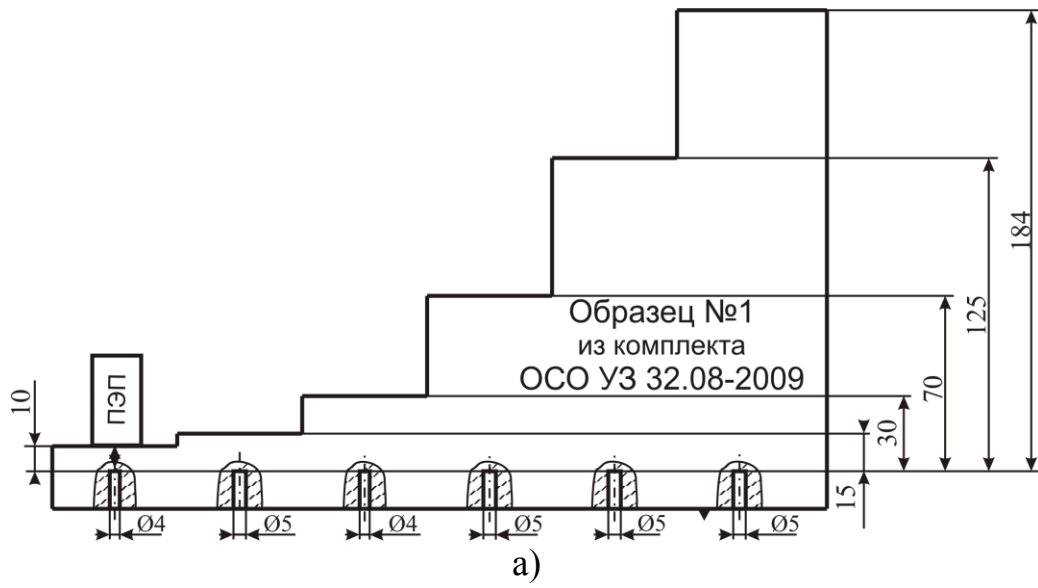


в)



г)

Рисунок 2 – Схемы установки наклонных ПЭП (БА УСК с наклонными ПЭП) на СО-2



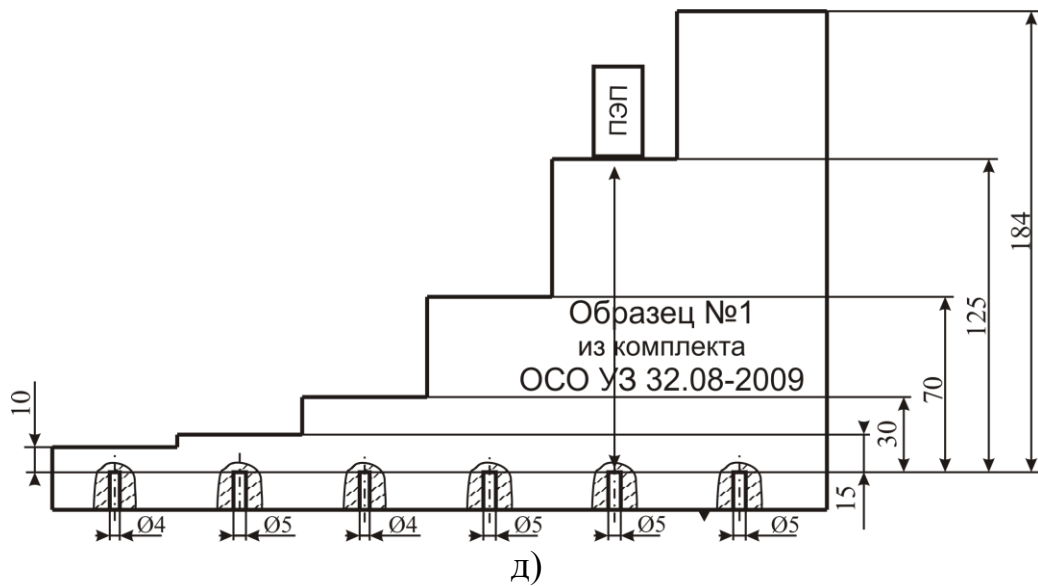
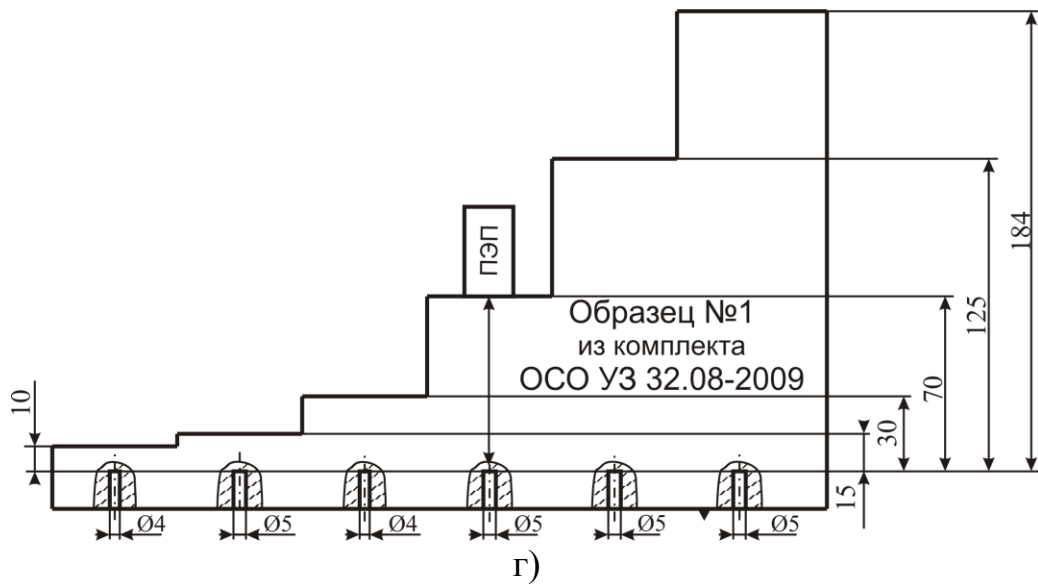
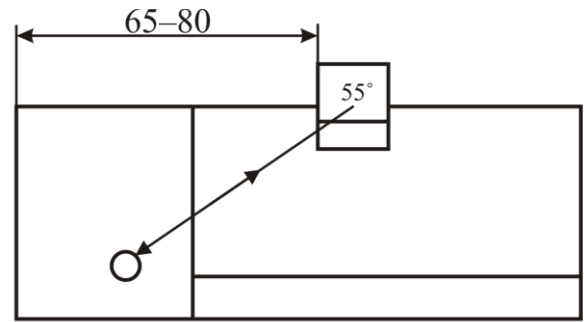
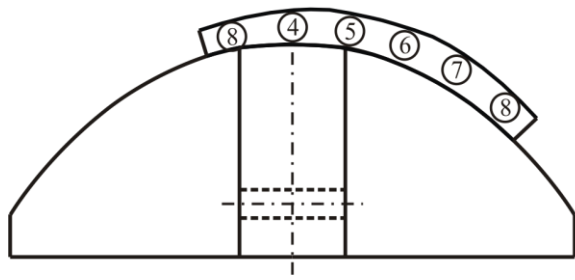
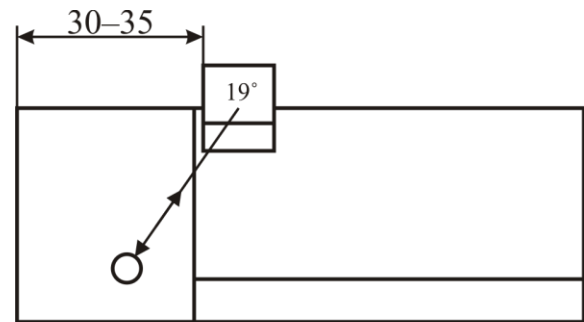
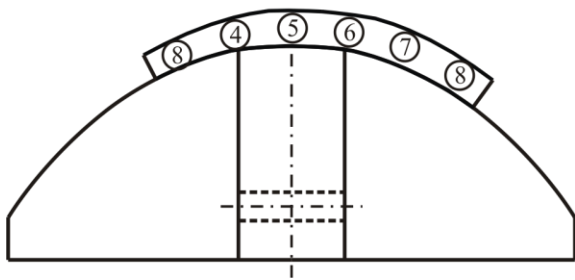


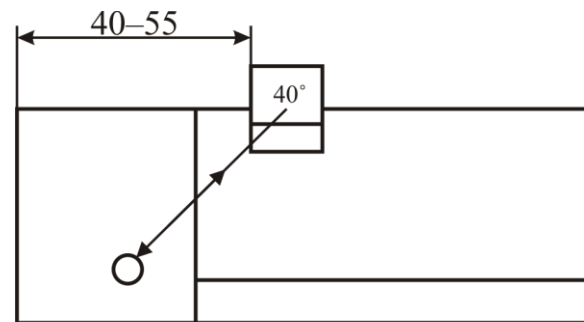
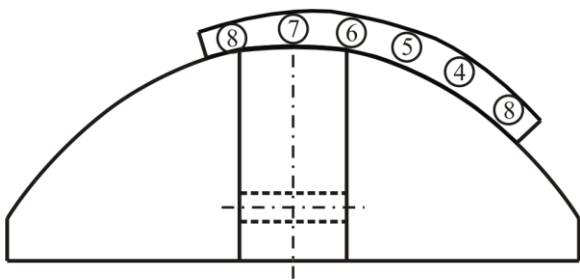
Рисунок 3 – Схемы установки прямых ПЭП (БА УСК с прямыми ПЭП) на ОСО №1 из комплекта УЗ 32.08-2009



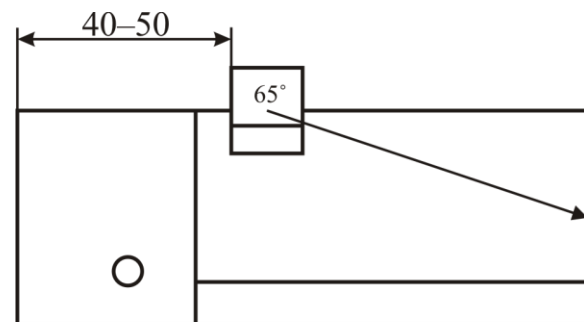
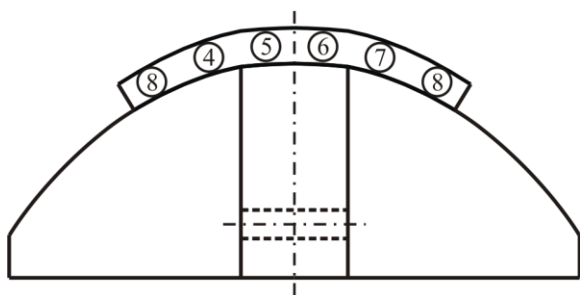
а)



б)



в)



г)

Рисунок 4 – Схемы установки БА УСО-1 на ОСО 32-006-2002

8.3.4 Измерить амплитуду ($N_{НО}$, дБ) эхо-сигнала от эталонного отражателя в НО, для чего:

- а) установить ПЭП на НО в соответствии со схемой сканирования, приведенной в таблице 8.1;
- б) установить длительность развертки таким образом, чтобы на экране дефектоскопа наблюдался эхо-сигнал от эталонного отражателя в НО;
- в) установить значения параметров зоны контроля (строба АСД) в соответствии с таблицей 8.1;
- г) установить усиление, при котором амплитуда эхо-сигнала от эталонного отражателя в НО будет соответствовать пороговому уровню АСД;
- д) записать в Протокол измерений полученное значение усиления $N_{НО}$, дБ.

8.3.5 Вычислить коэффициент выявляемости эталонного отражателя в НО по следующей формуле:

$$K_d = N_{НО} - N_{СО}, \text{ дБ}$$

где:

$N_{НО}$, дБ – амплитуда эхо-сигнала от эталонного отражателя в НО,

$N_{СО}$, дБ – амплитуда эхо-сигнала от эталонного отражателя в СО.

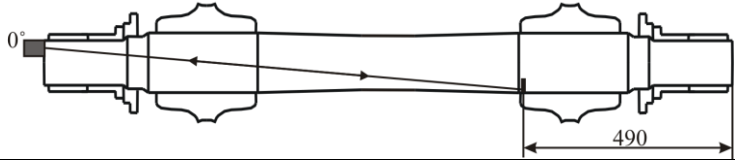
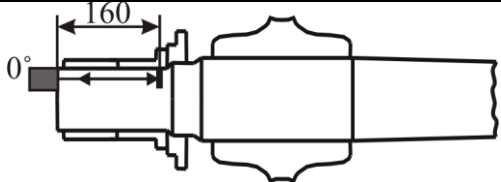
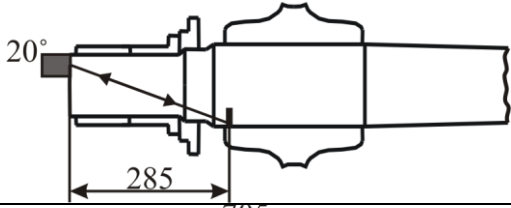
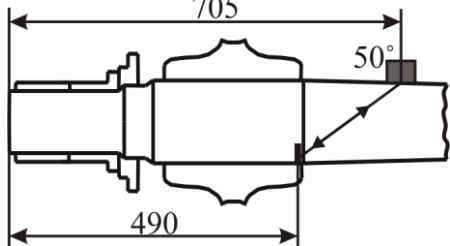
ПРИМЕЧАНИЕ – При использовании дефектоскопа УД-4Т K_d определяется по следующей формуле:

$$K_d = N_{СО} - N_{НО}, \text{ дБ}$$

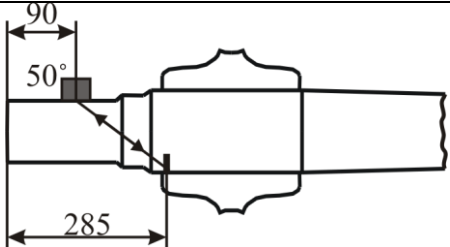
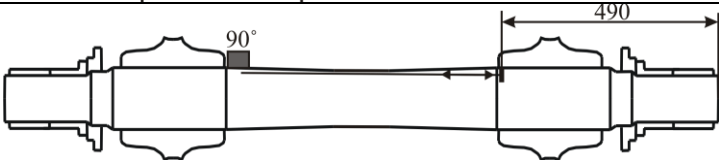
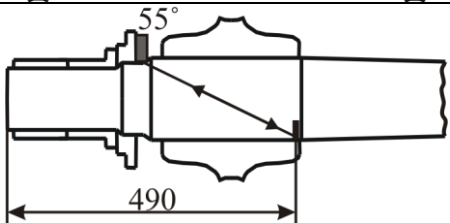
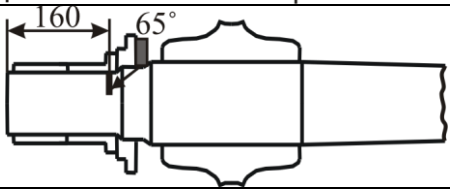
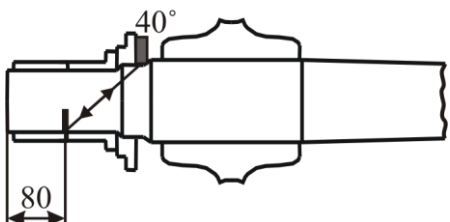
8.3.6 Записать в Протокол измерений полученное значение K_d , дБ.

Таблица 8.1

НО 1.11.002-О

Вариант метода	Эталонный отражатель в СО	Эталонный отражатель в НО	Схема установки ПЭП на НО	Зона контроля (строб АСД), мм	
				L _{min}	L _{max}
AR1.1	Донная поверхность в СО-2 (или СО-3Р) (рисунок 1а или 1б)	пропил h = 4,0 мм (сеч. Г-Г)		1600	1850
AR1.2 AR1.4	Донная поверхность в СО-2 (или СО-3Р) (рисунок 1а)	пропил h = 3,0 мм (сеч. А-А)		140	180
AR1.3	БЦО Ø6мм на глубине 44 мм в СО-2 (или СО-3Р) (рисунок 2а)	пропил h = 3,0 мм (сеч. Б-Б)		255	315
AR3.1	БЦО Ø6мм на глубине 44 мм в СО-2 (или СО-3Р) (рисунок 2в)	пропил h = 1,5 мм (сеч. В-В)		155	215

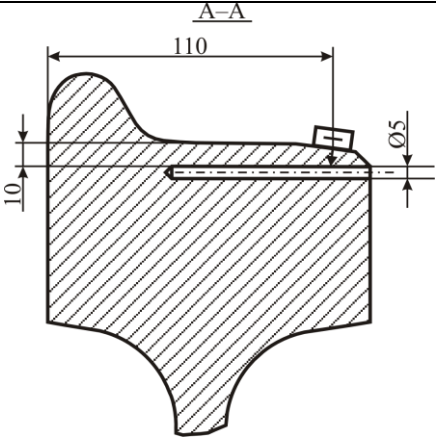
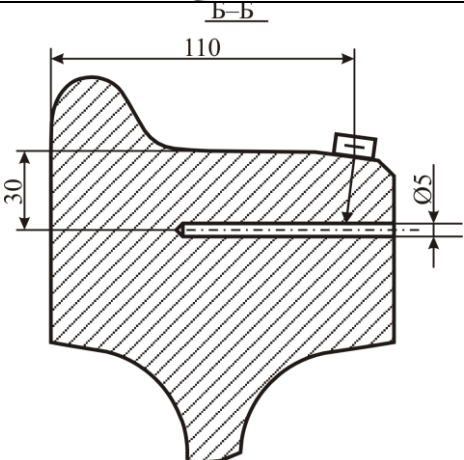
НО 1.11.002-О

Вариант метода	Эталонный отражатель в СО	Эталонный отражатель в НО	Схема установки ПЭП на НО	Зона контроля (строб АСД), мм	
				L _{min}	L _{max}
	БЦО Ø6мм на глубине 44 мм в СО-2 (или СО-3Р) (рисунок 2в)	пропил h = 1,5 мм (сеч. Д-Д)		130	190
AR4	Торец в СО-2 (или СО-3Р) (рисунок 2г)	пропил h = 4,0 мм (сеч. Г-Г)		1000	1300
BR4	БЦО Ø6мм на глубине 44 мм в ОСО 32-006-2002 (рисунок 4а)	пропил h = 2,0 мм (сеч. Г-Г)		150	210
BR1	Торец в ОСО 32-006-2002 (рисунок 4г)	пропил h = 2,0 мм (сеч. Е-Е)		15	40
BR2	БЦО Ø6мм на глубине 44 мм в ОСО 32-006-2002 (рисунок 4в)	пропил h = 2,0 мм (сеч. Ж-Ж)		120	170

НО 1.11.002-О

Вариант метода	Эталонный отражатель в СО	Эталонный отражатель в НО	Схема установки ПЭП на НО	Зона контроля (строб АСД), мм	
				L _{min}	L _{max}
BR3	БЦО Ø6мм на глубине 44 мм в ОСО 32-006-2002 (рисунок 4б)	пропил h = 2,0 мм (сеч. Д-Д)		150	210

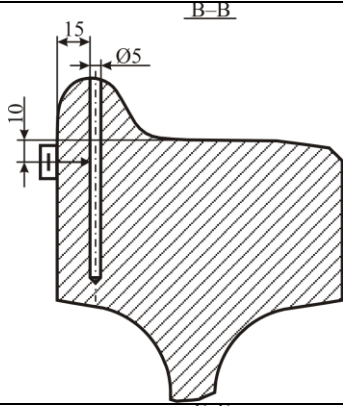
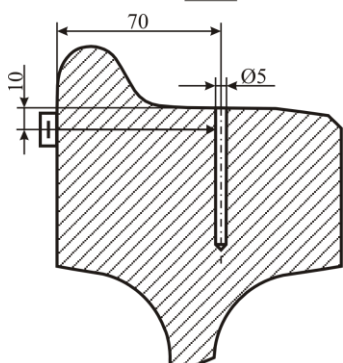
НО 1.11.002-К

Вариант метода	Эталонный отражатель в СО	Эталонный отражатель в НО	Схема установки ПЭП на НО	Зона контроля (строб АСД), мм	
				L_{\min}	L_{\max}
DR1.1	ПДО Ø4мм на глубине 10 мм в ОСО №1 из комплекта УЗ 32.08-2009 (рисунок 3а)	БЦО Ø5мм Н = 12,5 мм (сеч. А-А)		10	20
	ПДО Ø4мм на глубине 30 мм в ОСО №1 из комплекта УЗ 32.08-2009 (рисунок 3в)	БЦО Ø5мм Н = 30 мм (сеч. Б-Б)		15	45

НО 1.11.002-К

Вариант метода	Эталонный отражатель в СО	Эталонный отражатель в НО	Схема установки ПЭП на НО	Зона контроля (строб АСД), мм	
				L _{min}	L _{max}
DR1.2	<p>ПДО Ø4мм на глубине 10 мм в ОСО №1 из комплекта УЗ 32.08-2009 (рисунок 3а)</p>	<p>БЦО Ø5мм Н = 12,5 мм (сеч. А-А)</p>		10	20
	<p>ПДО Ø4мм на глубине 30 мм в ОСО №1 из комплекта УЗ 32.08-2009 (рисунок 3в)</p>	<p>БЦО Ø5мм Н = 30 мм (сеч. Б-Б)</p>		15	45

НО 1.11.002-К

Вариант метода	Эталонный отражатель в СО	Эталонный отражатель в НО	Схема установки ПЭП на НО	Зона контроля (строб АСД), мм	
				L_{\min}	L_{\max}
DR2.1	ПДО Ø5мм на глубине 15 мм в ОСО №1 из комплекта УЗ 32.08-2009 (рисунок 3б)	БЦО Ø5мм Н = 17,5 мм (сеч. В-В)		10	30
	ПДО Ø5мм на глубине 70 мм в ОСО №1 из комплекта УЗ 32.08-2009 (рисунок 3г)	БЦО Ø5мм Н = 70 мм (сеч. Г-Г)		50	90

НО 1.11.002-К

Вариант метода	Эталонный отражатель в СО	Эталонный отражатель в НО	Схема установки ПЭП на НО	Зона контроля (строб АСД), мм	
				L _{min}	L _{max}
	<p>ПДО Ø5мм на глубине 125 мм в ОСО №1 из комплекта УЗ 32.08-2009 (рисунок 3д)</p>	<p>БЦО Ø5мм Н = 125 мм (сеч. Д-Д)</p>		105	130
DR2.2	<p>ПДО Ø5мм на глубине 15 мм в ОСО №1 из комплекта УЗ 32.08-2009 (рисунок 3б)</p>	<p>БЦО Ø5мм Н = 17,5 мм (сеч. В-В)</p>		10	30

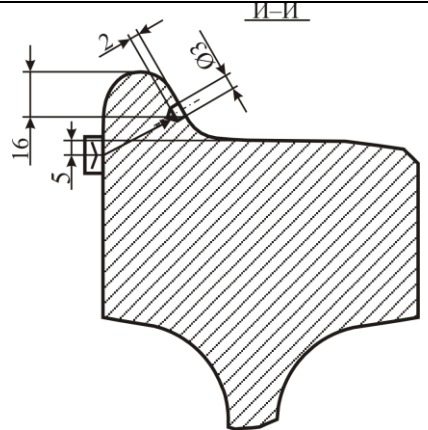
НО 1.11.002-К

Вариант метода	Эталонный отражатель в СО	Эталонный отражатель в НО	Схема установки ПЭП на НО	Зона контроля (строб АСД), мм	
				L _{min}	L _{max}
	ПДО Ø5мм на глубине 70 мм в ОСО №1 из комплекта УЗ 32.08-2009 (рисунок 3г)	БЦО Ø5мм Н = 70 мм (сеч. Г-Г)		50	90
	ПДО Ø5мм на глубине 125 мм в ОСО №1 из комплекта УЗ 32.08-2009 (рисунок 3д)	БЦО Ø5мм Н = 125 мм (сеч. Д-Д)		105	130

НО 1.11.002-К

Вариант метода	Эталонный отражатель в СО	Эталонный отражатель в НО	Схема установки ПЭП на НО	Зона контроля (строб АСД), мм	
				L _{min}	L _{max}
DR3.1	БЦО Ø6мм на глубине 44 мм в СО-2 (или СО-3Р) (рисунок 2б)	пропил h = 3 мм (сеч. Е-Е)		110	150
DR3.2	БЦО Ø6мм на глубине 44 мм в СО-2 (или СО-3Р) (рисунок 2б)	засверловка Ø4мм h = 5 мм (сеч. Ж-Ж)		240	280

НО 1.11.002-К

Вариант метода	Эталонный отражатель в СО	Эталонный отражатель в НО	Схема установки ПЭП на НО	Зона контроля (строб АСД), мм	
				L_{\min}	L_{\max}
DR3.3	БЦО $\varnothing 6\text{мм}$ на глубине 44 мм в СО-2 (или СО-3Р) (рисунок 2в)	засверловка $\varnothing 3\text{мм}$ $h = 2\text{ мм}$ (сеч. И-И)		20	60

9 Оформление результатов контроля НО

9.1 Результаты измерения линейных размеров заносят в паспорт НО.

9.2 Протоколы с результатами измерений хранятся не менее срока применения ПЭП.

9.3 Результаты контроля НО оформляются в Паспорте НО по форме Приложения В и удостоверяются подписью лиц, проводивших аттестацию.

Руководитель разработки
Директор НК-Центра

Г.Я.Дымкин

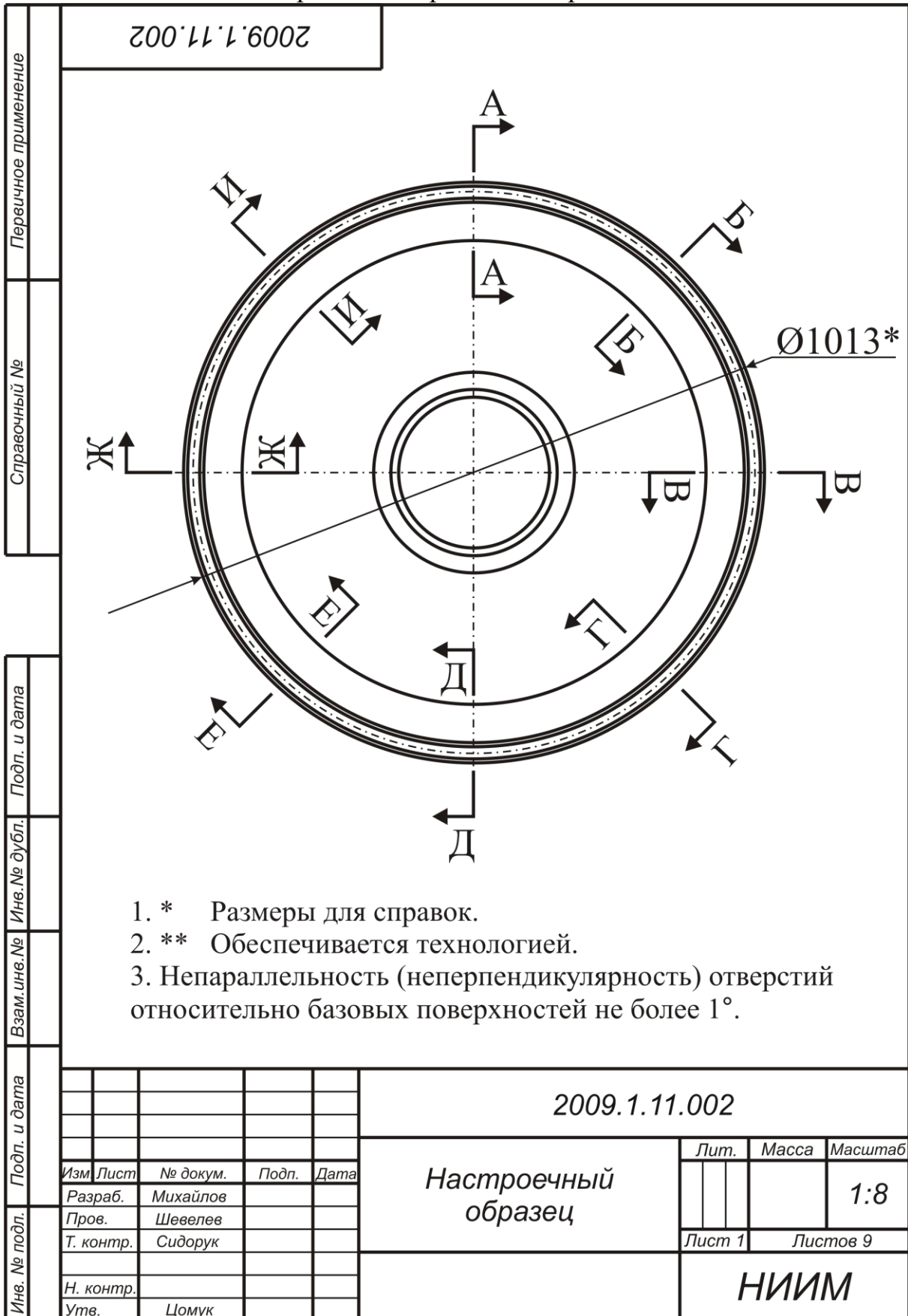
Ответственный исполнитель
Зав. лабораторией

А.В.Шевелев

Младший научный сотрудник

П.А.Михайлов

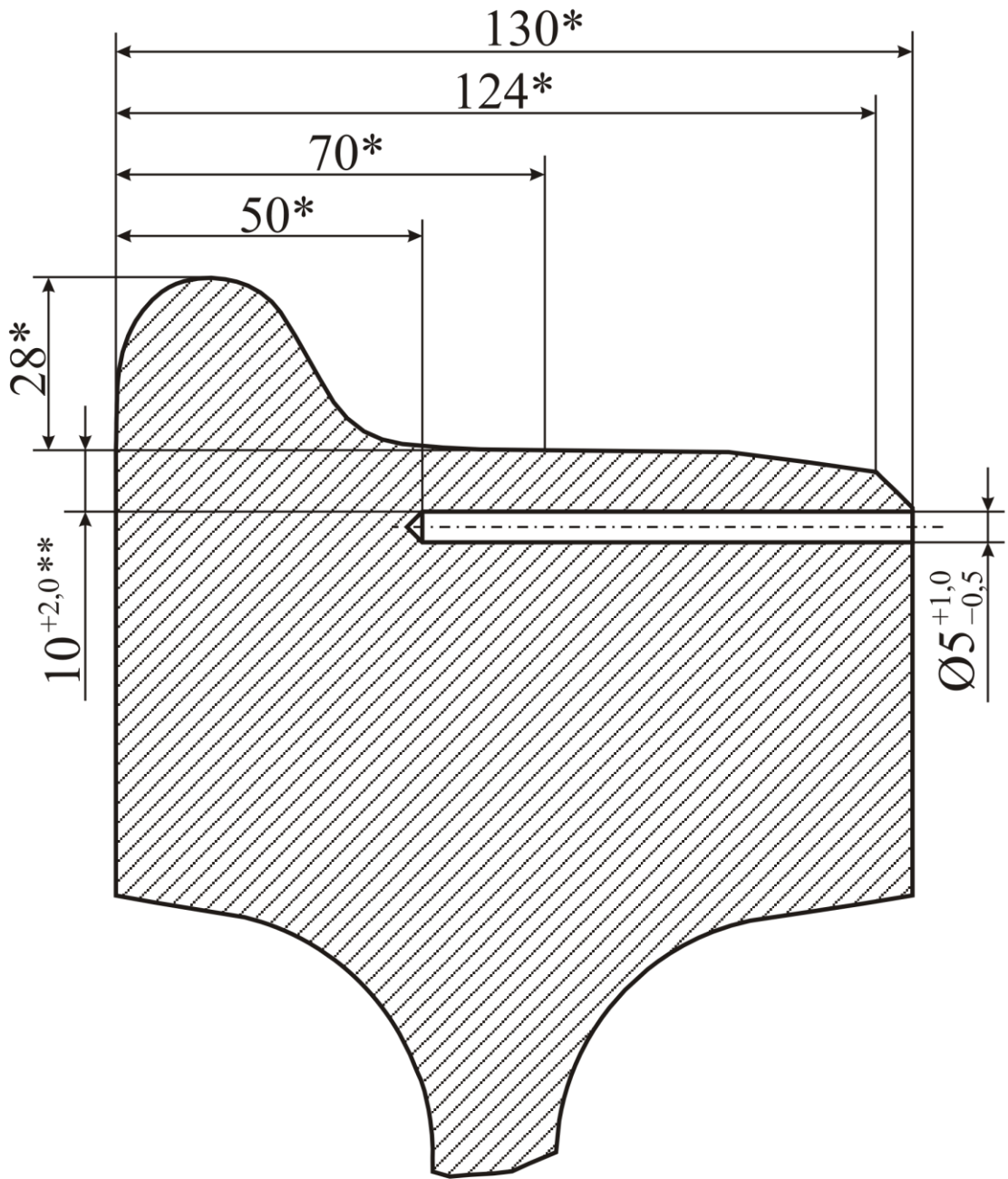
Чертежи настроечных образцов



1. * Размеры для справок.
2. ** Обеспечивается технологией.
3. Непараллельность (неперпендикулярность) отверстий относительно базовых поверхностей не более 1°.

2009.1.11.002

A-A
M 1:1



Ине. № подл.	Подп. и дата	Взам. инв. №	Ине. № дубл.	Подп. и дата

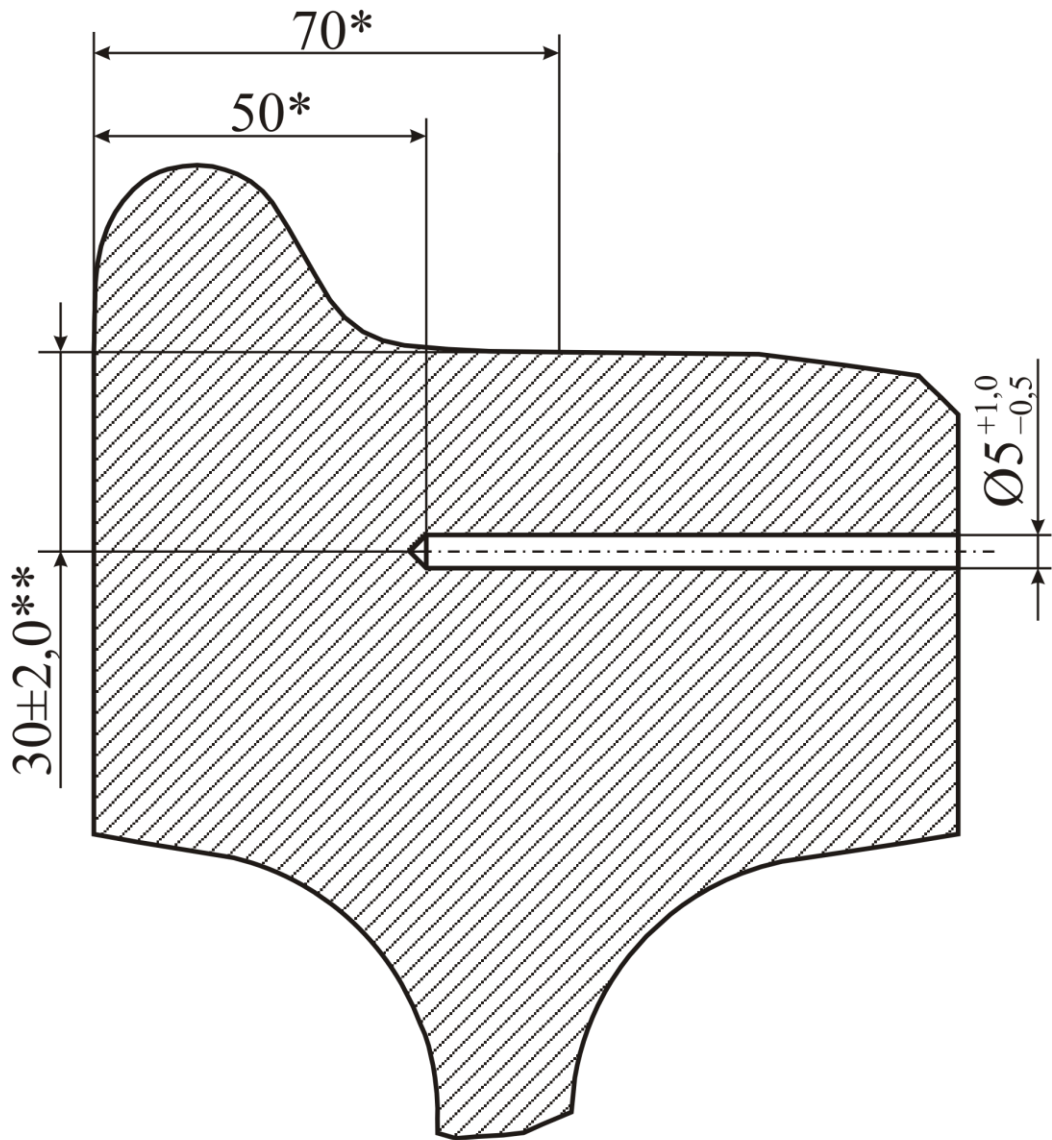
Изм.	Лист	№ докум.	Подп.	Дата

2009.1.11.002

Лист
2

2009.1.11.002

Б-Б
М 1:1



Инв. № подл.	Подп. и дата	Взам. инв. №	Инв. № дубл.	Подп. и дата

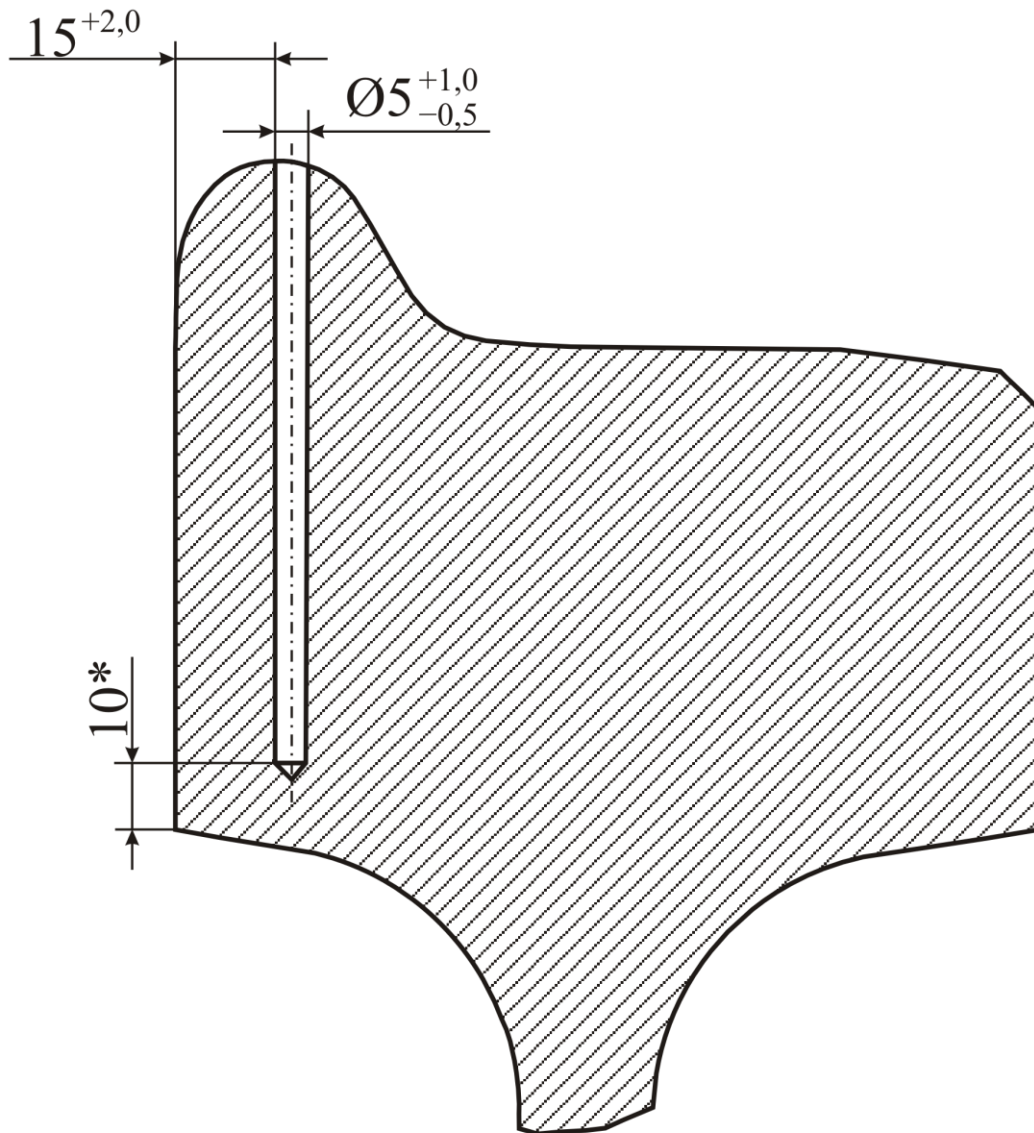
Изм.	Лист	№ докум.	Подп.	Дата

2009.1.11.002

Лист
3

2009.1.11.002

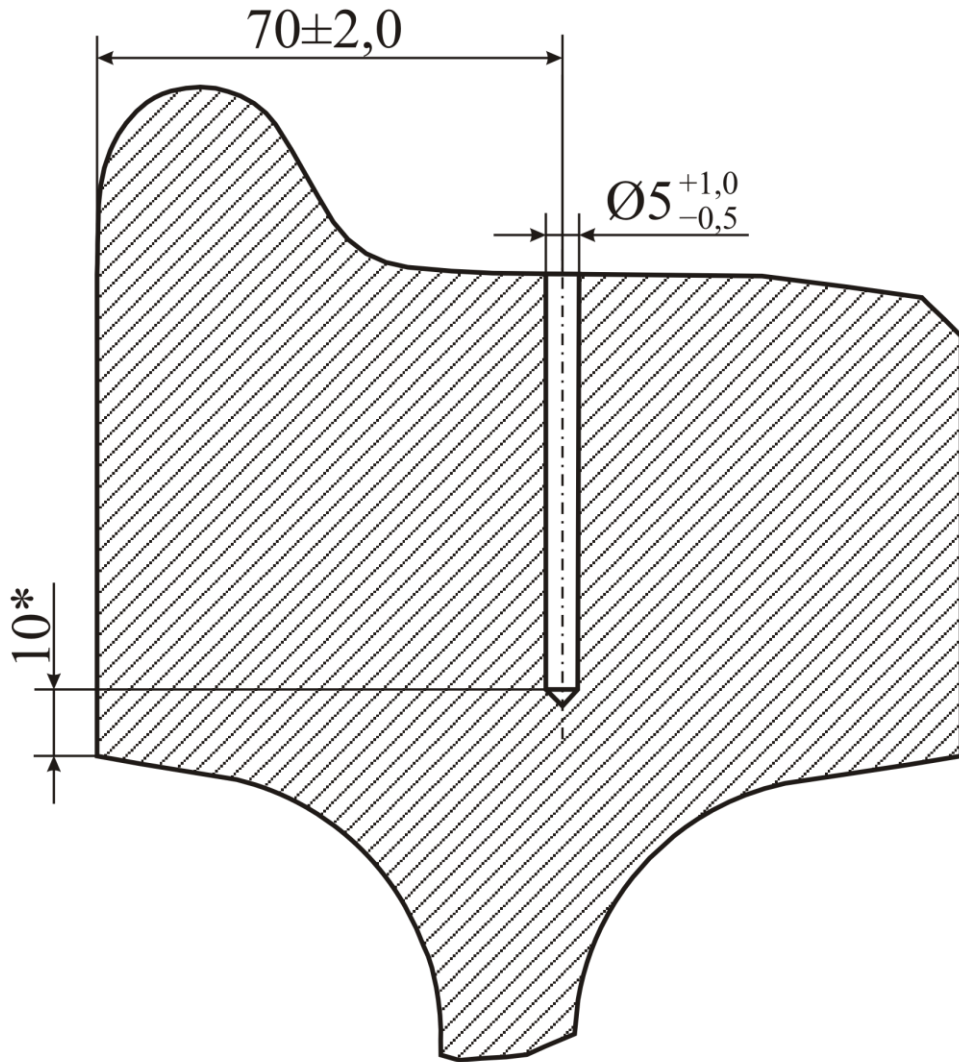
B-B
M 1:1



Ине. № подл.	Подп. и дата	Взам. инв. №	Ине. № дубл.	Подп. и дата
Изм.	Лист	№ докум.	Подп.	Дата
2009.1.11.002				Лист
				4

2009.1.11.002

Г-Г
М 1:1



Инв. № подл.	Подп. и дата	Взам. инв. №	Инв. № дубл.	Подп. и дата
Изм.	Лист	№ докум.	Подп.	Дата
2009.1.11.002				Лист
				5

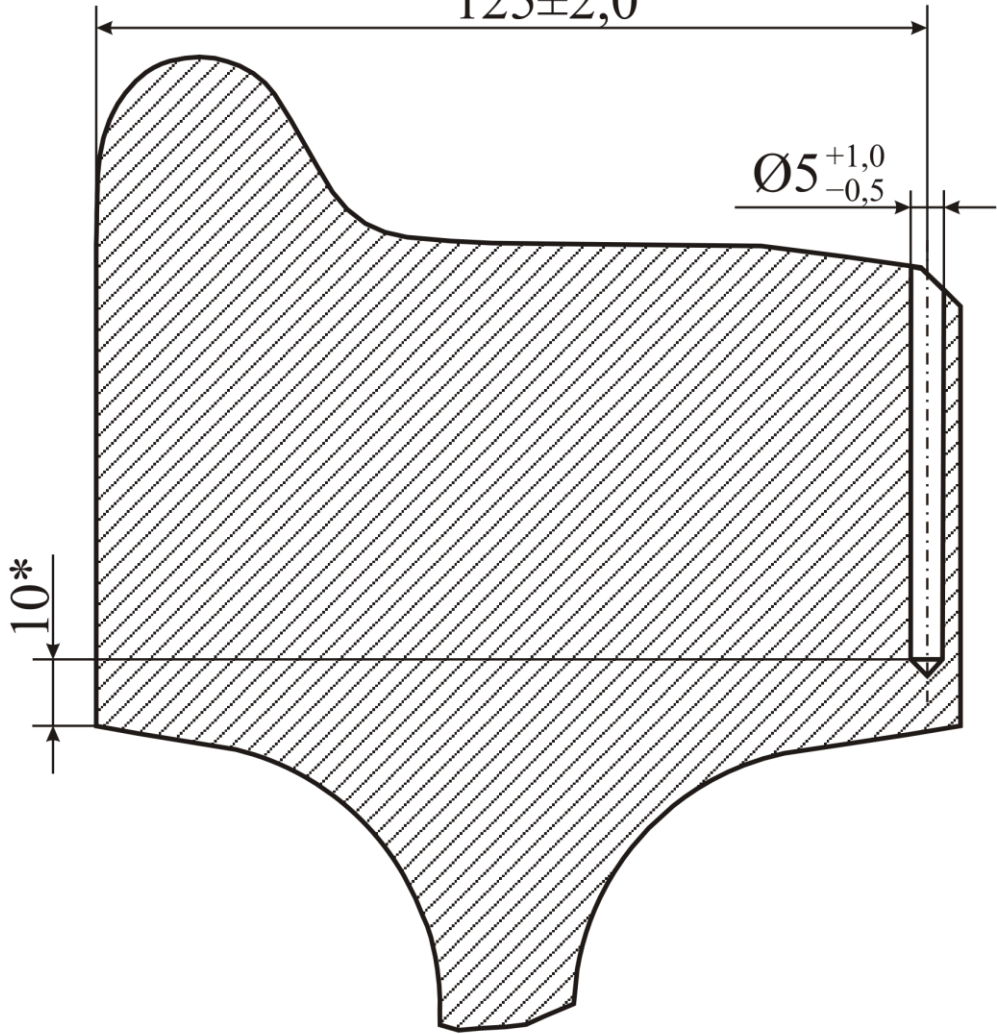
2009.1.11.002

Д-Д
М 1:1

125±2,0

Ø5^{+1,0}_{-0,5}

10*



Ине. № подл.	Подп. и дата
Взам. инв. №	Ине. № дубл.
Подп. и дата	Подп. и дата

Изм.	Лист	№ докум.	Подп.	Дата
------	------	----------	-------	------

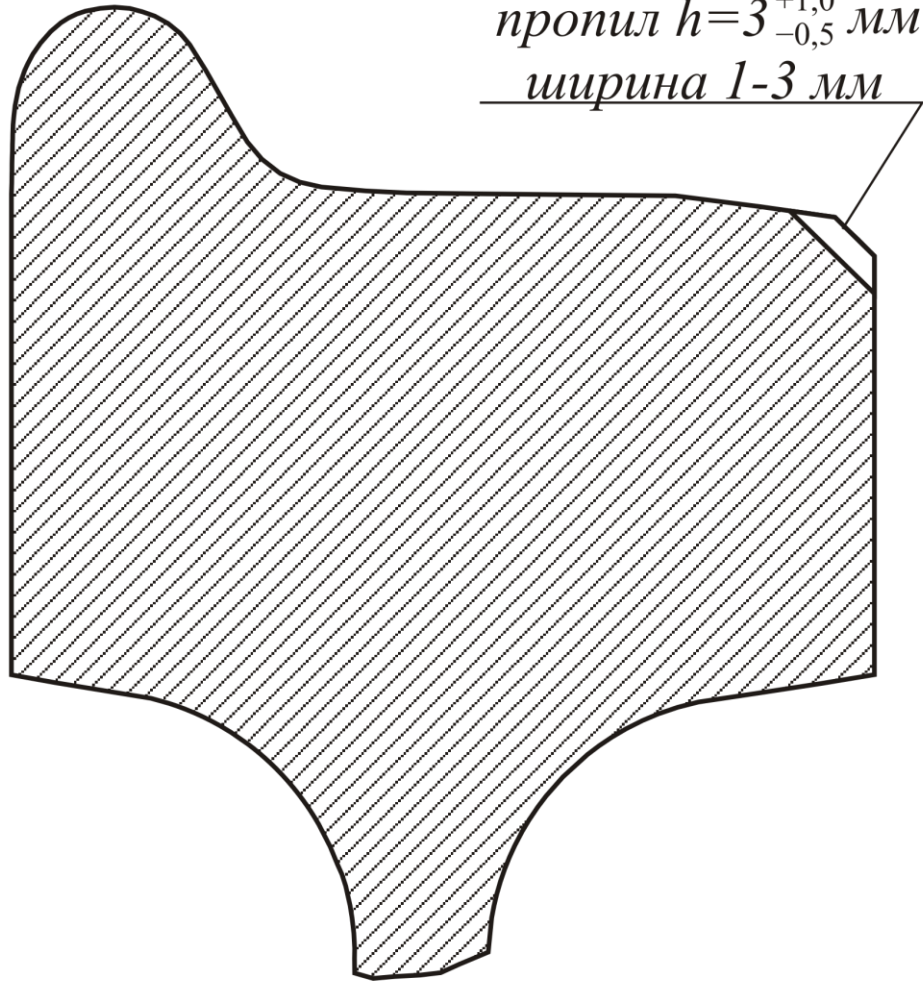
2009.1.11.002

Лист
6

2009.1.11.002

Е–Е
М 1:1

*пропил $h=3^{+1,0}_{-0,5}$ мм
ширина 1-3 мм*



Инв. № подл.	Подп. и дата
Взам. инв. №	Инв. № дубл.
Подп. и дата	Подп. и дата

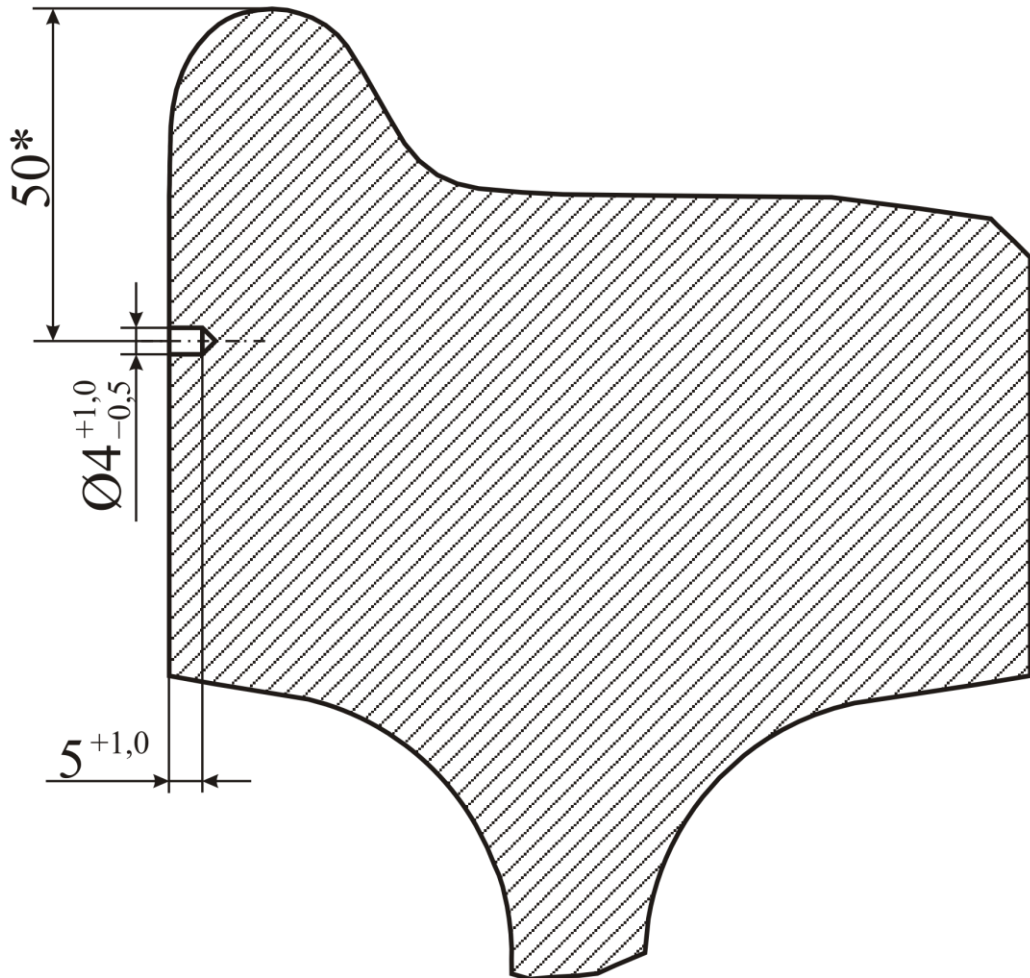
Изм	Лист	№ докум.	Подп.	Дата
-----	------	----------	-------	------

2009.1.11.002

Лист
7

2009.1.11.002

Ж-Ж
М 1:1



Ине. № подл.	Подп. и дата
Взам. инв. №	Ине. № дубл.
Подп. и дата	Подп. и дата

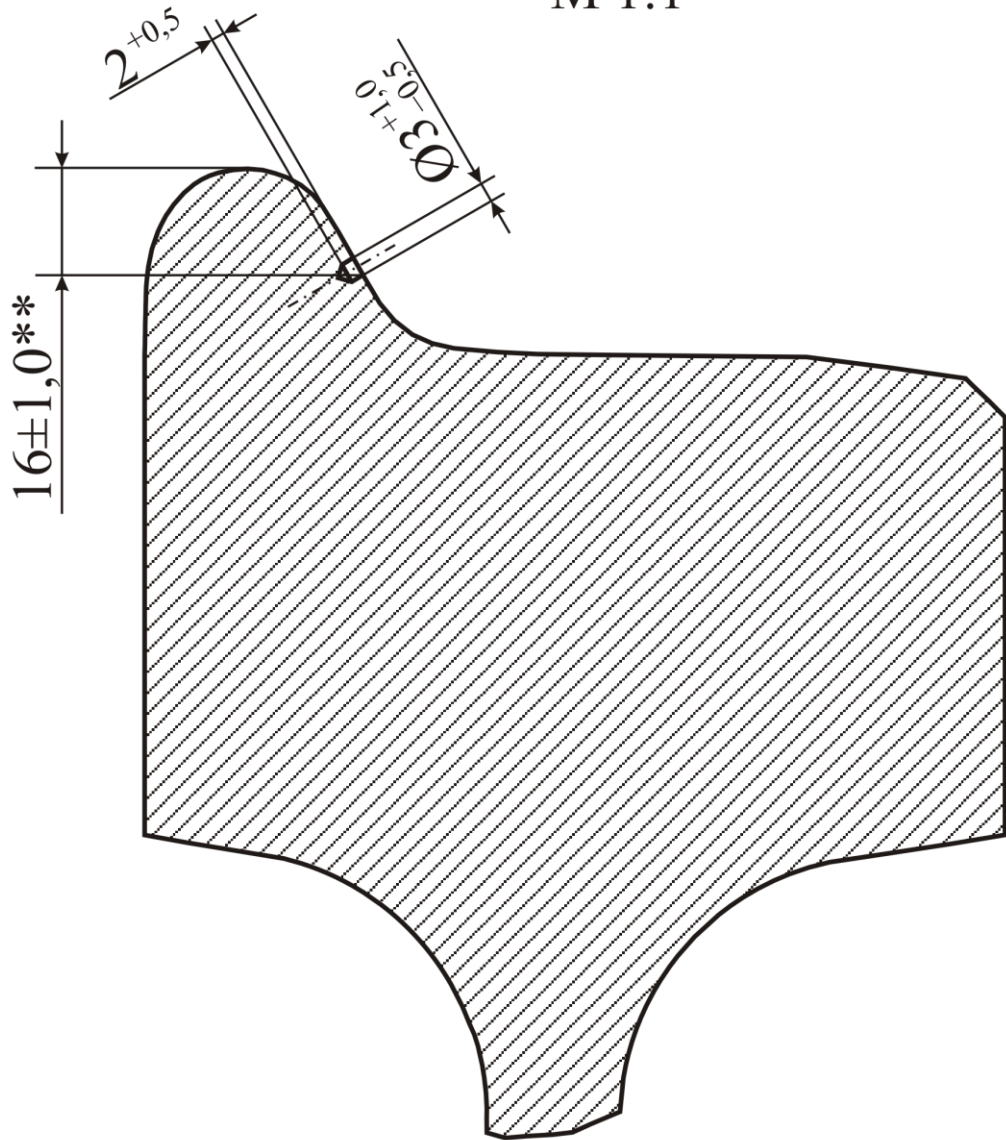
Изм	Лист	№ докум.	Подп.	Дата
-----	------	----------	-------	------

2009.1.11.002

Лист
8

2009.1.11.002

И–И
М 1:1



Ине. № подл.	Подп. и дата	Взам. ине. №	Ине. № дубл.	Подп. и дата

Изм.	Лист	№ докум.	Подп.	Дата

2009.1.11.002

Лист
9

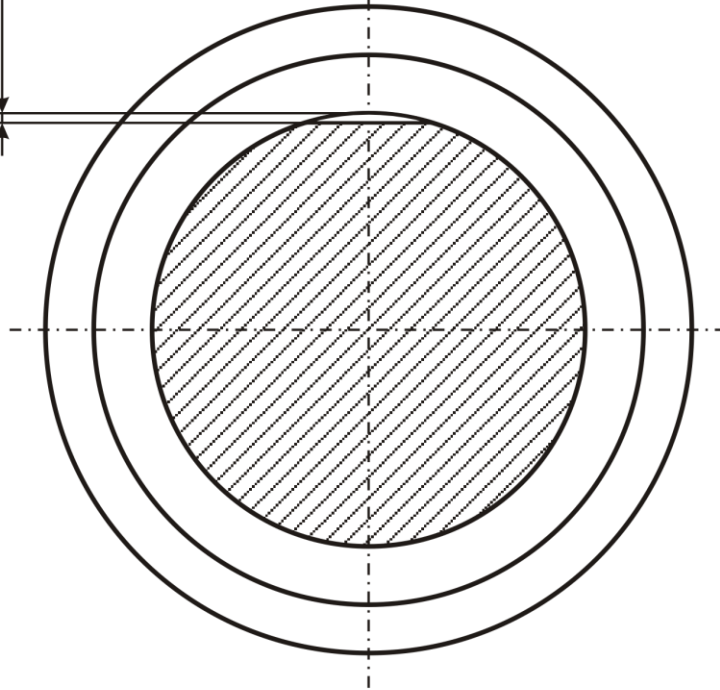
2009.11.002											
	<p>1. * Размеры для справок.</p> <p>2. Кольца подшипников поз.1 и ступица колеса поз.2 показаны условно.</p> <p>3. Ширина пропилов в сечениях А, Б, В, Г, Д, Е, Ж 1-3 мм.</p>										
	2009.1.11.002										
	<p>Настроечный образец для УЗК осей</p>	<table border="1" style="width: 100%; border-collapse: collapse;"> <tr> <td style="width: 10%;">Лит.</td> <td style="width: 10%;">Масса</td> <td style="width: 10%;">Масштаб</td> </tr> <tr> <td> </td> <td> </td> <td style="text-align: center;">1:10</td> </tr> <tr> <td>Лист 1</td> <td>Листов 5</td> <td> </td> </tr> </table>	Лит.	Масса	Масштаб			1:10	Лист 1	Листов 5	
Лит.	Масса	Масштаб									
		1:10									
Лист 1	Листов 5										
		НИИМ									

Име. № подл.		Подл. и дата	
Взам.инв.№		Взам.инв.№	
Име.№ дубл.		Подл. и дата	

2009.1.11.002

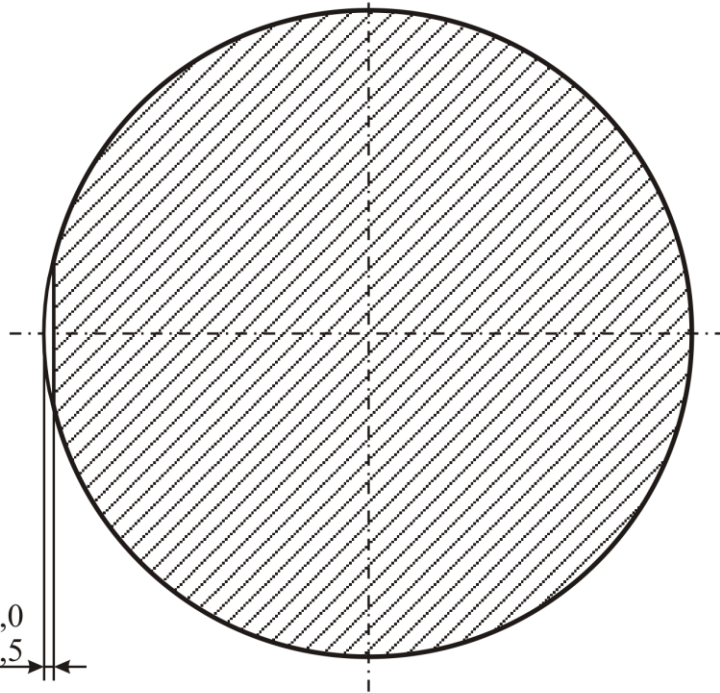
А-А
М 1:2

$3,0^{+1,0}_{-0,5}$



Б-Б
М 1:2

$3,0^{+1,0}_{-0,5}$



Ине. № подл.	Подп. и дата	Взам. инв. №	Ине. № дубл.	Подп. и дата

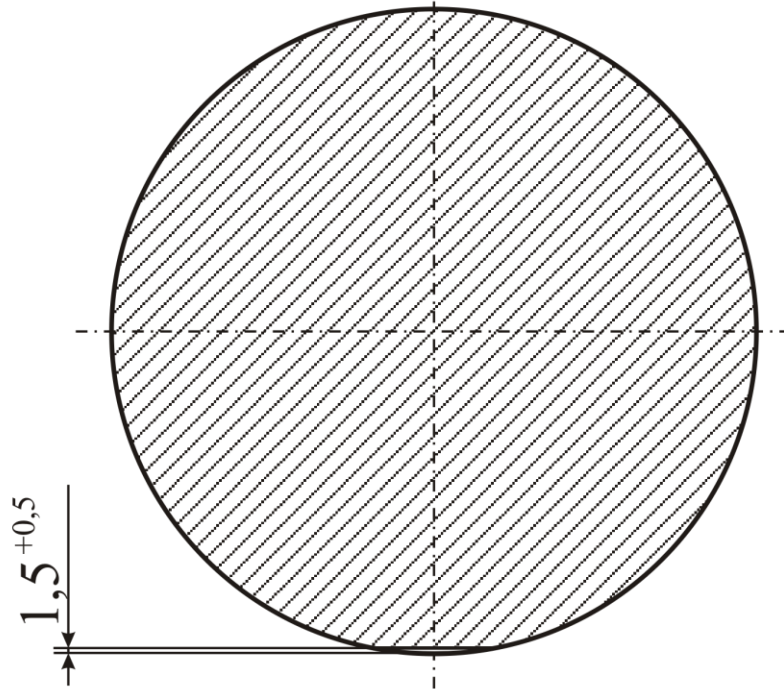
Изм.	Лист	№ докум.	Подп.	Дата

2009.1.11.002

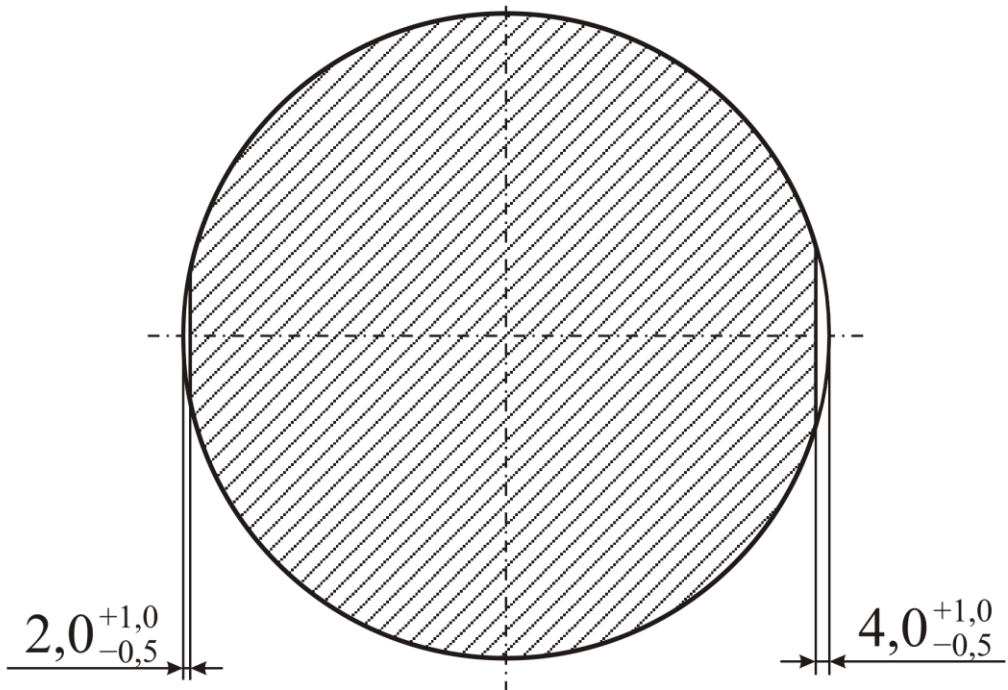
Лист
2

2009.1.11.002

В–В
М 1:2



Г–Г
М 1:2



Ине. № подл.	Подп. и дата	Взам. инв. №	Ине. № дубл.	Подп. и дата

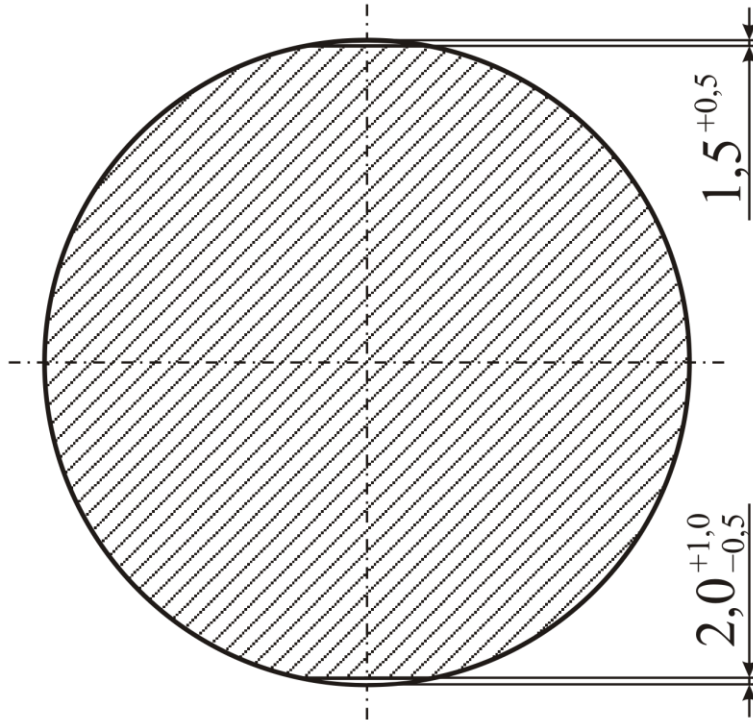
Изм.	Лист	№ докум.	Подп.	Дата

2009.1.11.002

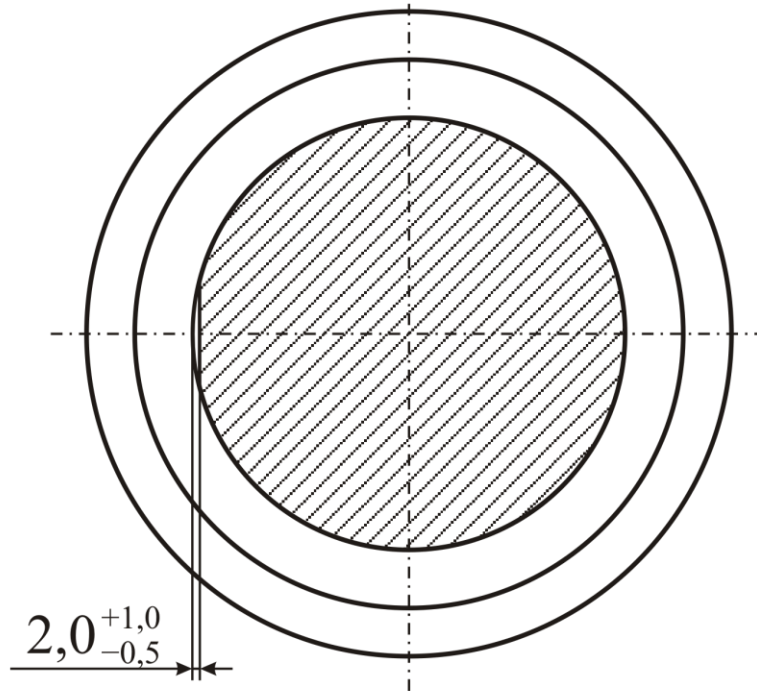
Лист
3

2009.1.11.002

Д-Д
М 1:2



Е-Е
М 1:2



Инв. № подл.	Подп. и дата	Взам. инв. №	Инв. № дубл.	Подп. и дата

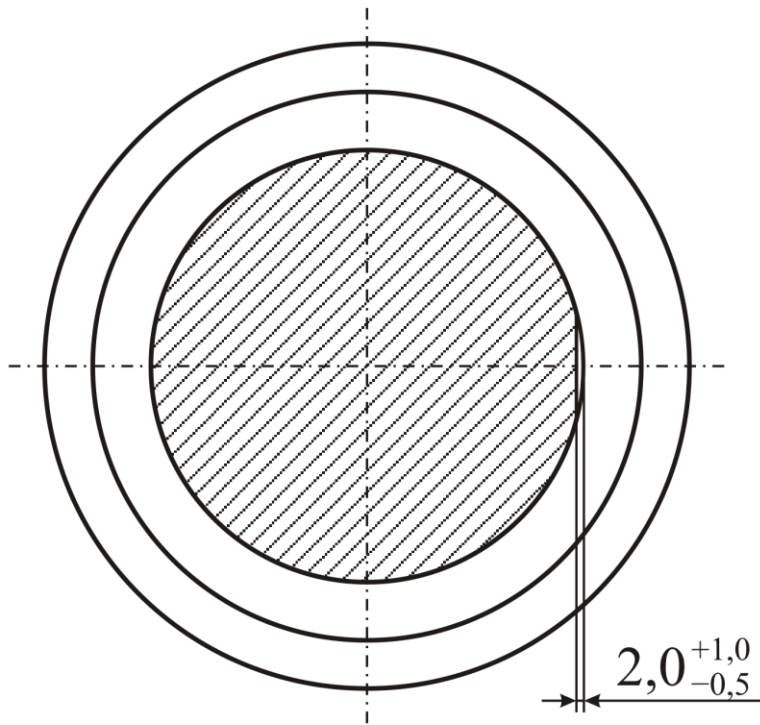
Изм.	Лист	№ докум.	Подп.	Дата

2009.1.11.002

Лист
4

2009.1.11.002

Ж–Ж
М 1:2



Ине. № подл.	Подп. и дата
Взам. инв. №	Ине. № дубл.
Подп. и дата	Подп. и дата

Изм.	Лист	№ докум.	Подп.	Дата
------	------	----------	-------	------

2009.1.11.002

Лист
5

МУ 07.87–2010
Приложение Б
(рекомендуемое)

Форма Протокола измерений амплитуд эхо-сигналов

Тип и № ПЭП	Тип ГСО (ОСО), эталонный отражатель	Усиление $N_{СО}$, дБ	Код отражателя в НО	Усиление $N_{НО}$, дБ	K_d , дБ
1	2	3	4	5	6

Форма Паспорта настроечного образца и протокола измерений амплитуд
ЭХО-сигналов

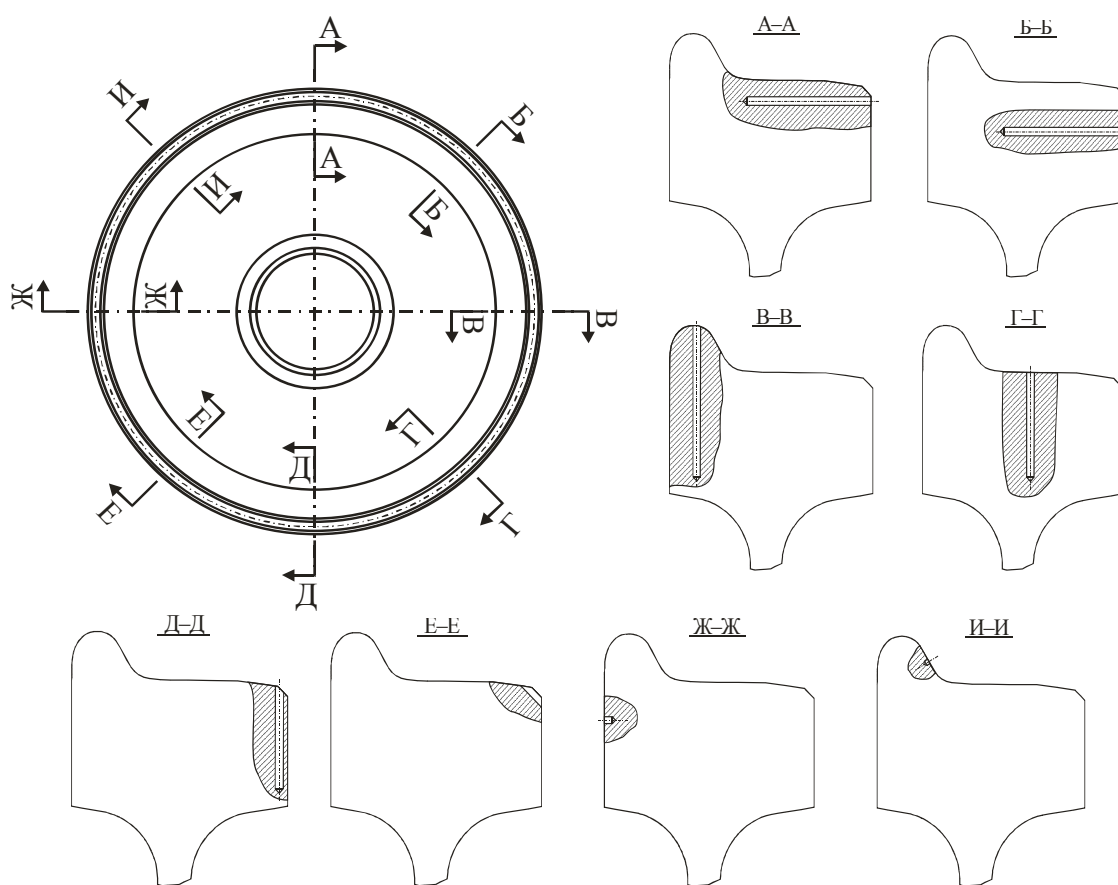
ПАСПОРТ

настроечного образца 2009.1.11.002–___ № _____

Разработчик НИИ мостов

Изготовитель _____

Технические данные: _____



Срок годности – 15 лет

Метролог _____ / _____
подпись, дата / Фамилия И.О.

Руководитель подразделения НК _____ / _____
подпись, дата / Фамилия И.О.

лист 1 из 2

